

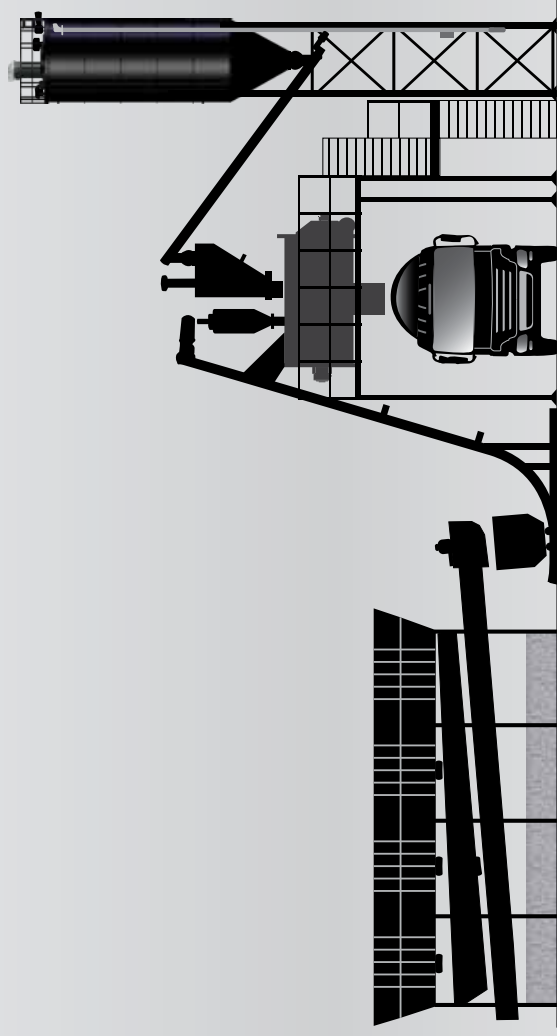
Specializované systémové komponenty pro závody na výrobu betonu



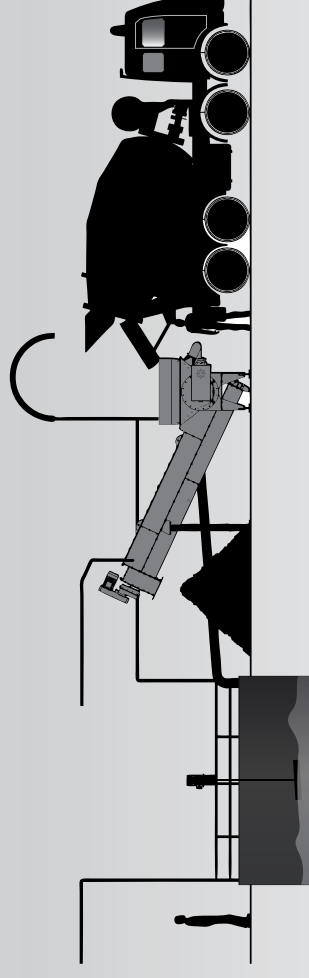
# Výroba betonu



# Výroba betonu



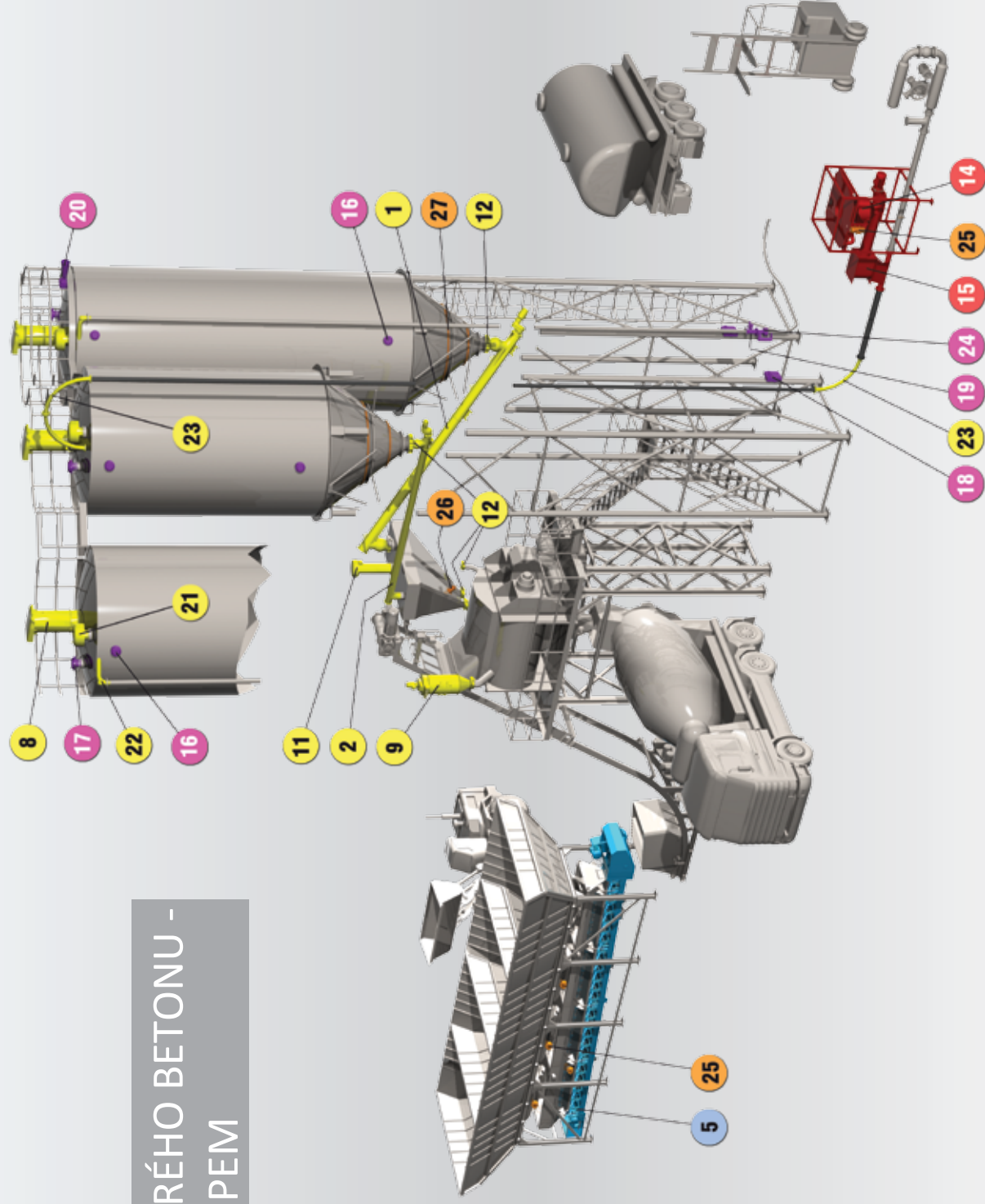
Výroba betonu



Recyklace zbytkového betonu

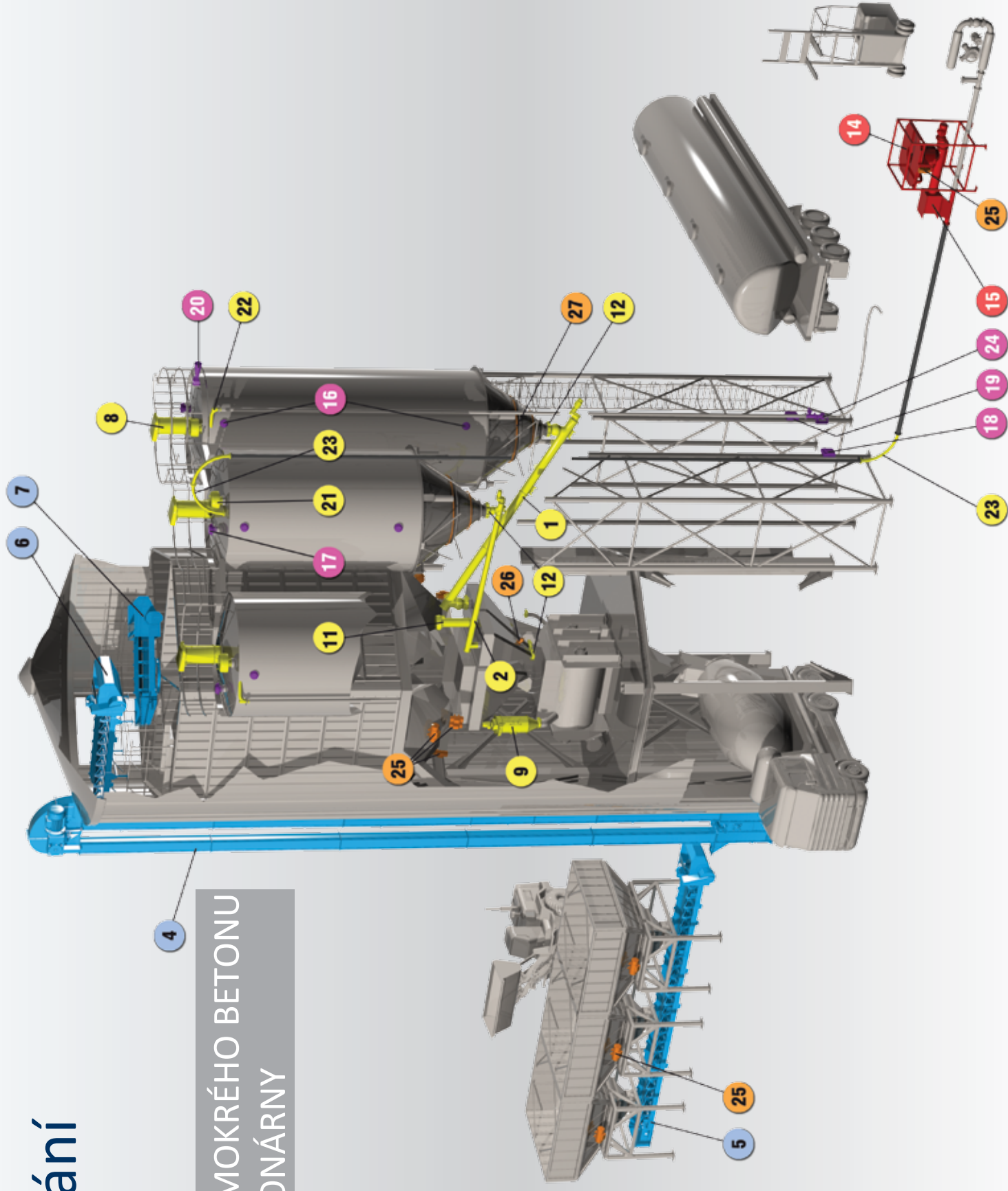
# Výroba betonu

ZPRACOVÁNÍ MOKRÉHO BETONU -  
BETONÁRNY SE SKIPEM



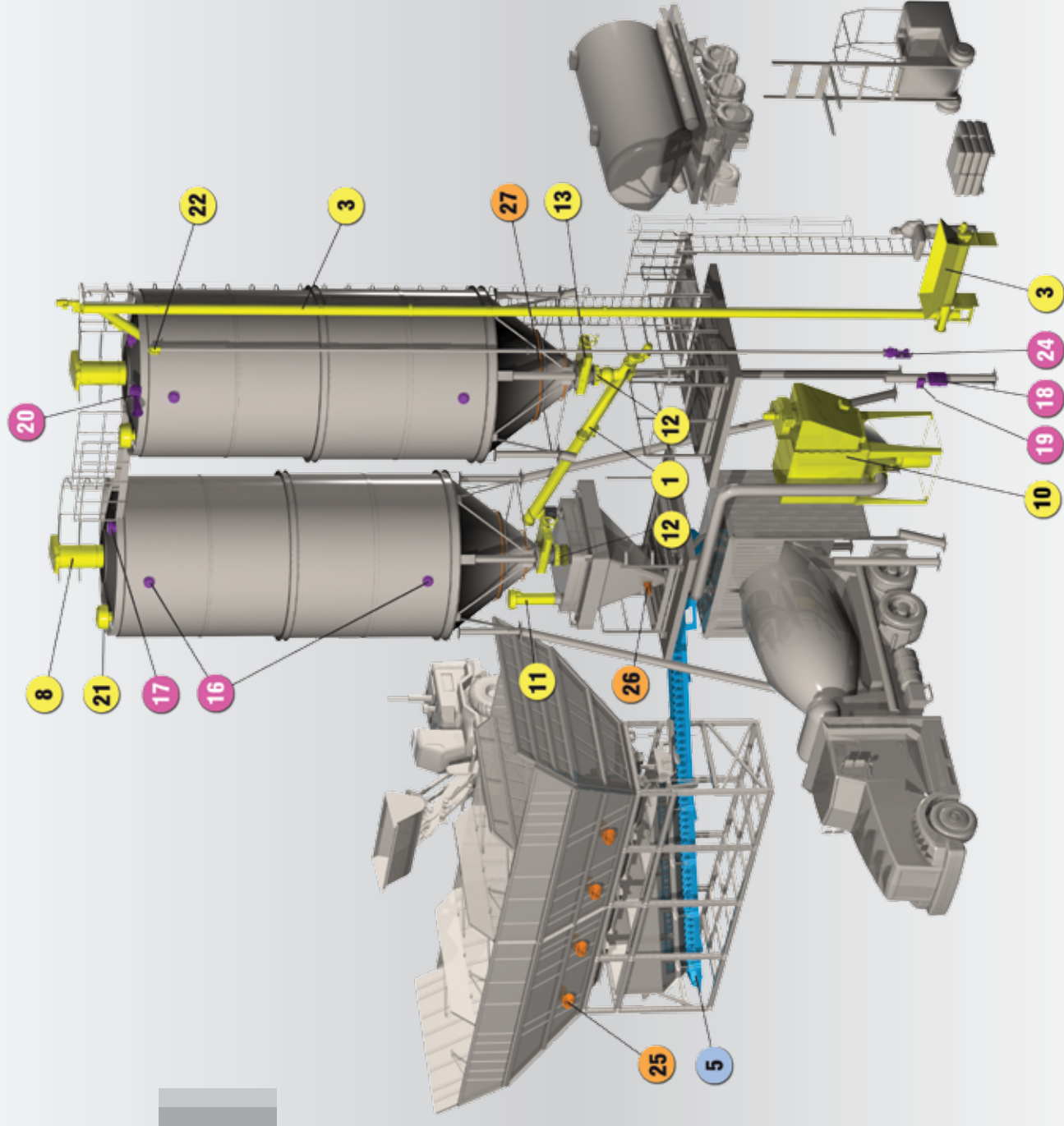
# Zpracování betonu

ZPRACOVÁNÍ MOKRÉHO BETONU  
- VĚŽOVÉ BETONÁRNY



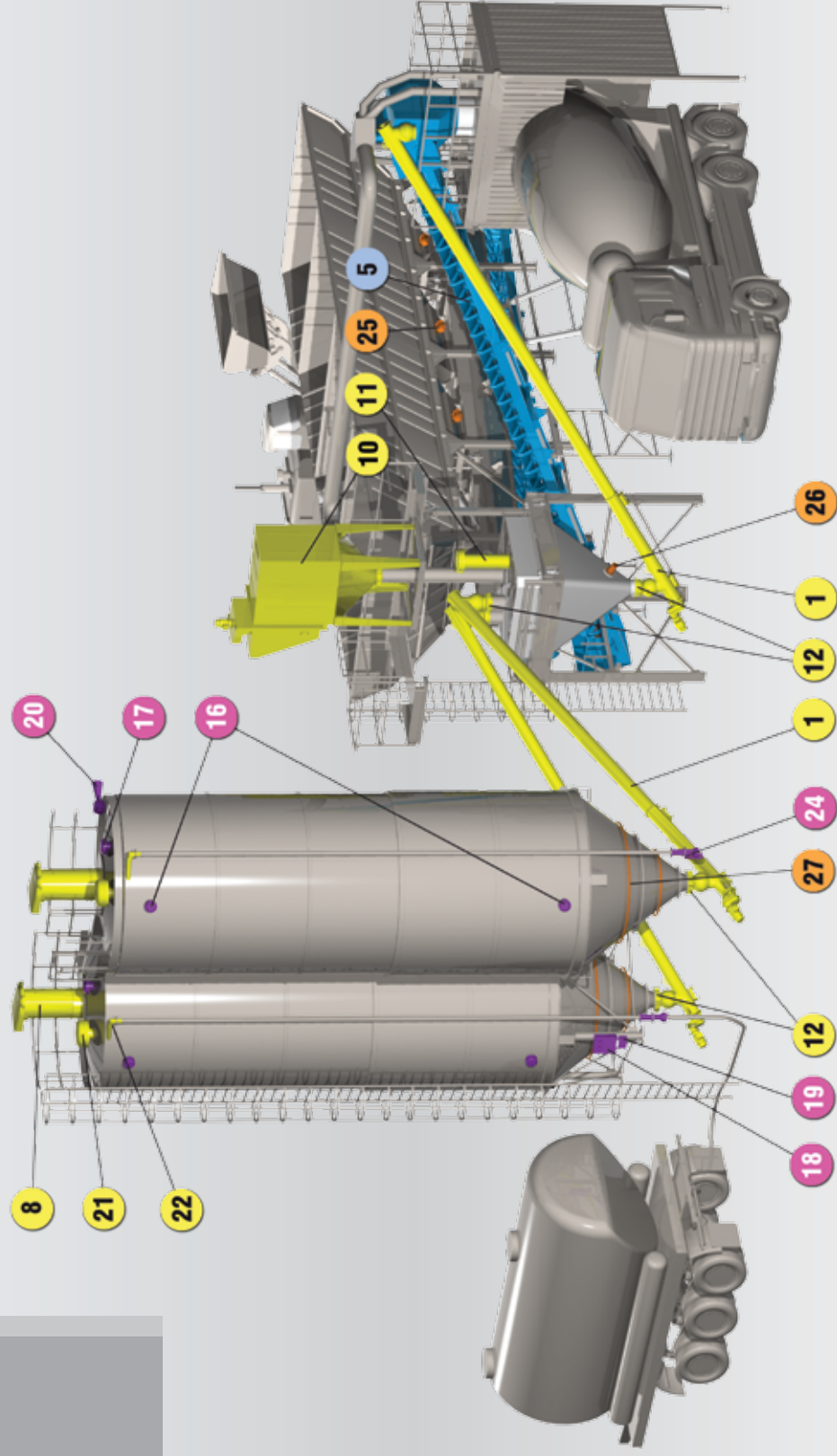
# Zpracování betonu

ZPRACOVÁNÍ  
SUCHÉHO BETONU



# Zpracování betonu

NÍZKOPROFILOVÉ  
BETONÁRNY



# Zpracování betonu

## RECYKLACE ZBYTKOVÉHO BETONU



1 Dopravník pro cement ES



2 Dopravník pro popílek TU



3 Vertikální šnekový elevátor VE



4 Korečkový elevátor EI



5 6 7 Pásový dopravník NTS - VYŘAZENO Z VÝROBY



8 Prachový filtr SILOTOP ZERO



9 Prachový filtr WAMFLO



10 Prachový filtr DRYBACH



11 Prachový filtr HOPPERTOP



12 Motýlové klapky VFS/VFF/VFP



13 Šoupátkové uzávěry VL



14 Vyprazdňovací stanice SBB HFF



15 Mikrodávkovač MBH, MBF



16 Rotační snímače hladiny ILT



17 Snímač tlaku v síle IPM/IPE



18 Řídicí systém SC TOUCH



19 Silový panel SP2



20 Siréna LS1



21 Pojistný ventil VCP/VHS



22 Komůrkové koleno EXTRABEND



23 Koleno s velkým poloměrem EXTRACURVE



24 Škrťací ventil VM + bajonetová přípojka KAT



25 Elektrický vibrátor MVE



26 Stráscací kladivo PS



27 Pro vzdušňovací kužely VBS



28 Recykling zbytkového betonu ZSB



29 Recykling zbytkového betonu CONSEP5000





# APLIKACE





UNI EN ISO 9001-2000  
Certified Company



063002152 March 2012 Rights reserved to modify technical specifications.



HAS CZ



WAMGROUP



WAM



FLITECH



MAP



EXTRAC



SPECO



TOREX



OLI



RONCUZZI



TECNO CM

[www.has.cz](http://www.has.cz)

[www.prumyslove-vibratory.cz](http://www.prumyslove-vibratory.cz)

Ing. Jiří MILATA - obchodně technický zástupce  
+ 420 733 535 643